

BRIZO®

SHOWER HEAD

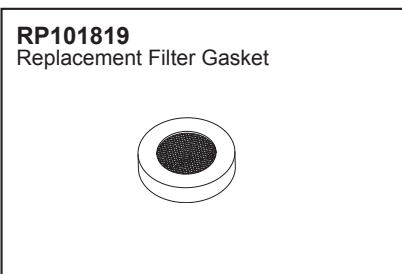
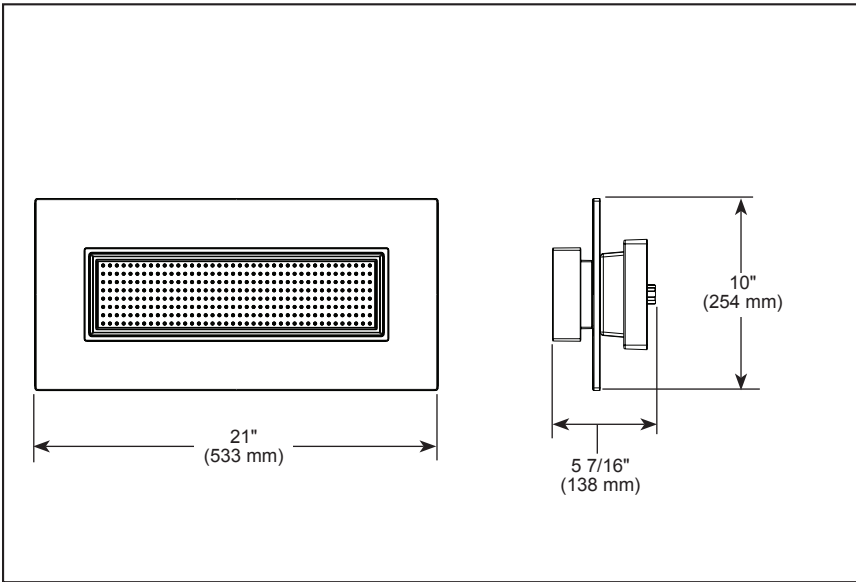
- Frank Lloyd Wright® Bath Collection by Brizo®
- Ceiling Mount Shower Head
- LED Light Above Shower Head

STANDARD SPECIFICATIONS

- Max flow rate 1.75 gpm at 80 psi, 6.6 L/min @ 550 kPa (81422-▲, 81422-▲TK)
- Max flow rate 2.5 gpm at 80 psi, 9.5 L/min @ 550 kPa (81422-▲-2.5, 81422-▲TK-2.5)
- TK models have wood accents

WARRANTY

- Parts and Finish – Lifetime limited warranty; or for commercial purchasers, 10 years for multi-family residential (apartments and condominiums) and 5 years for all other commercial uses, in each case from the date the product is received by the original purchaser or their authorized representative (installation contractor, etc.).
- Please go to www.brizo.com for the complete details of our limited warranty.



▲ Designate proper finish suffix



COMPLIES WITH:

- ASME A112.18.1 / CSA B125.1
- EPA WaterSense® - Applies to 81406-▲ only

Brizo Kitchen & Bath Company reserves the right (1) to make changes in specifications and materials, and (2) to change or discontinue models, both without notice or obligation. Dimensions are for reference only. See current full-line price book or www.brizo.com for finish options and product availability.

Brizo Kitchen & Bath Faucet Company

55 E. 111th Street, Carmel, IN 46280
350 South Edgeware Road, St. Thomas, ON N5P 4L1
© 2026 Brizo Kitchen & Bath Faucet Company

BRIZO^{MD}

POMME DE DOUCHE

- Collection Frank Lloyd Wright^{MD} pour la salle de bain par Brizo^{MD}
- Pomme de douche installé au plafond
- Éclairage DEL au-dessus du pommeau de douche

SPÉCIFICATIONS STANDARDS

- Débit maximal 1,75 gpm à 80 psi, 6,6 L/min à 550 kPa (81422-▲, 81422-▲TK)
- Débit maximal 2,5 gpm à 80 psi, 9,5 L/min à 550 kPa (81422-▲-2.5, 81422-▲TK-2.5)
- Les modèles TK ont des accents en bois

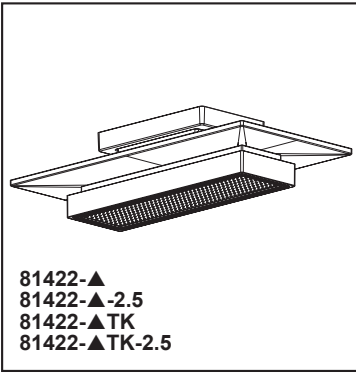
GARANTIE

- Pièces et finition – Garantie à vie limitée; ou pour les clients commerciaux, 10 ans pour les résidences multifamiliales (appartements et condominiums) et 5 ans pour tout autre usage commercial, dans tous les cas à compter de la date de réception du produit par l'acheteur initial ou son représentant autorisé (installateur, etc.).
- Veuillez consulter fr.brizofaucet.ca pour tous les détails de notre garantie limitée.

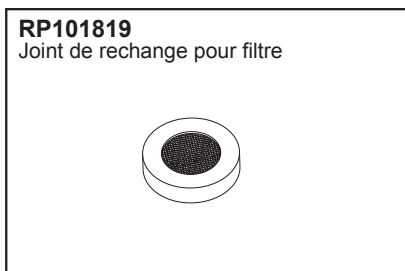
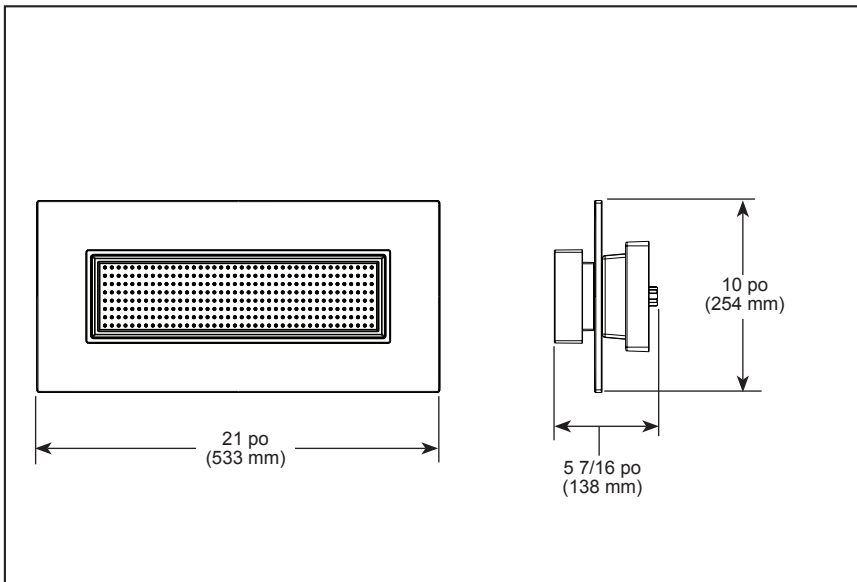


CONFORME À :

- ASME A112.18.1 / CSA B125.1
- EPA WaterSense^{MD} - S'applique uniquement au 81406-▲



81422-▲
81422-▲-2.5
81422-▲TK
81422-▲TK-2.5



RP101819
Joint de rechange pour filtre

▲ Désigne le suffixe approprié de la finition

Brizo Kitchen & Bath Company se réserve le droit (1) d'effectuer des changements dans les spécifications et les matériaux, et (2) de modifier ou d'abandonner certains modèles, dans les deux cas sans préavis ni obligation. Les dimensions sont à titre indicatif seulement. Consultez le Livre des prix courants de la gamme complète ou fr.brizofaucet.ca pour la disponibilité des produits et des options.

BSP-B-81422 Rev. D

Brizo Kitchen & Bath Faucet Company

55 E. 111th Street, Carmel, IN 46280
350 South Edgeware Road, St. Thomas, ON N5P 4L1
© 2026 Brizo Kitchen & Bath Faucet Company